

VIII Simpósio de Pesquisa e de Práticas Pedagógicas do UGB

INOVAÇÃO E RENOVAÇÃO ACADÊMICA



RELATO DE PRÁTICA PEDAGÓGICA: Processo de Usinagem

José Mauro Moraes Junior¹
Gilberto Alves Pereira²

Identificação

Curso: Engenharia Mecânica – *campus* Volta Redonda – UGB/FERP

Disciplina: Processos de Usinagem

Série: 6º período

Objetivo da Ação

Proporcionar uma aprendizagem significativa por intermédio da aprendizagem baseada em projetos, oportunizando a construção do conhecimento.

Conteúdos Trabalhados

- Interpretação de desenho técnico;
- Utilização de instrumentos de medida;
- Prática de traçagem de peças;
- Prática de torneamento;
- Prática de fresagem;
- Prática de furação.

¹ Doutor em Ciências em Engenharia de Materiais pela Universidade de São Paulo e docente do UGB/FERP.

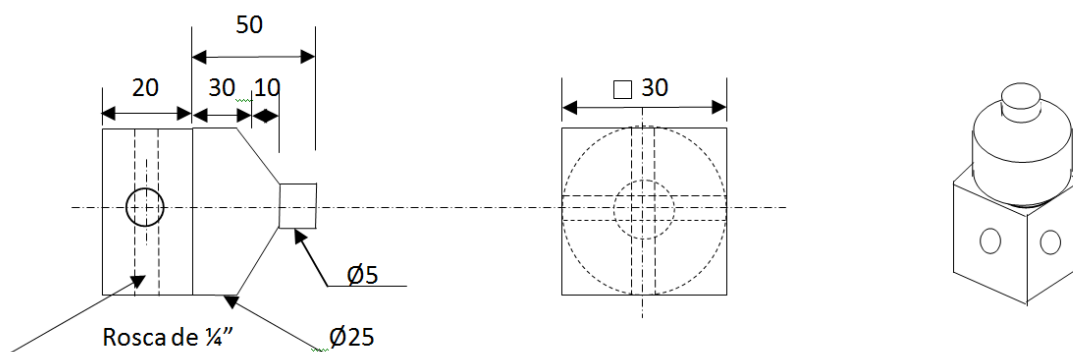
² Técnico de Laboratório do UGB/FERP.

Procedimentos

Após algumas aulas teóricas sobre processos de usinagem a turma foi dividida em grupos para realização de atividades práticas na oficina do UGB, utilizando a aprendizagem baseada em projetos (ABP). ABP é uma metodologia em que os alunos se envolvem com tarefas e desafios para desenvolver um projeto ou um produto, sendo este o caso da presente prática pedagógica, onde os alunos foram desafiados a produzirem uma peça por diferentes processos de usinagem.

Na primeira atividade os alunos utilizaram conhecimentos adquiridos na disciplina de desenho técnico para interpretar o desenho recebido (figura 1) e conhecer a peça a ser usinada, e definiram quais as atividades de usinagem seriam necessárias e a sequência de trabalho.

Figura 1. Croqui da peça a ser fabricada



Fonte: Pesquisa dos Autores

Em todas as etapas foram utilizados instrumentos de medição como o micrômetro, paquímetro, escala graduada, graminho e relógio comparador.

Antes do início da atividade prática de torneamento os alunos receberam instrução de funcionamento do equipamento e de segurança (figura 2 (a)). Partindo de uma barra metálica cilíndrica realizaram as atividades no torno, contando no final o comprimento definido da peça (figura 2 (b)).

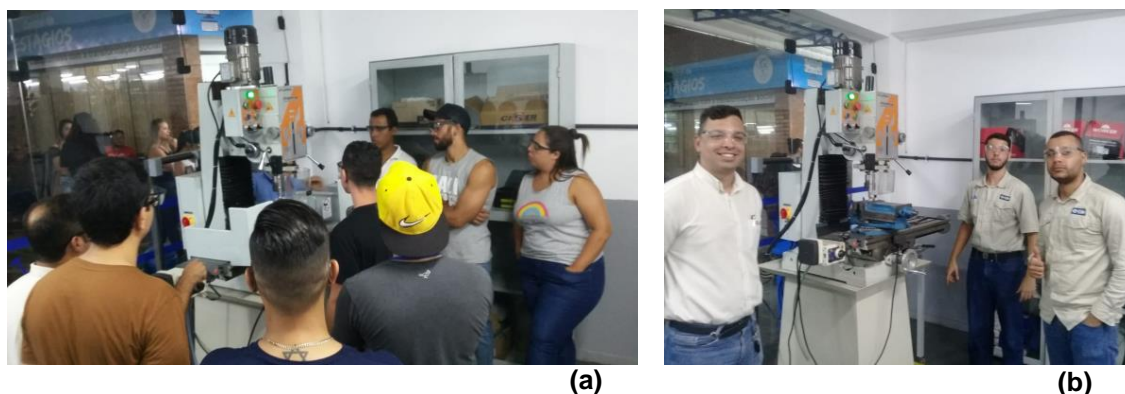
Figura 2. Torneamento: (a) alunos recebendo instrução de funcionamento do torno e de segurança; (b) alunos realizando o torneamento



Fonte: Pesquisa dos Autores

A partir deste momento passaram a utilizar a fresadora, realizando as atividades previstas para confecção da peça (figura 3 (b)). Antes do trabalho de fresagem os alunos traçaram a peça para usinagem e receberam instruções de funcionamento do equipamento e de segurança (figura 3 (a)).

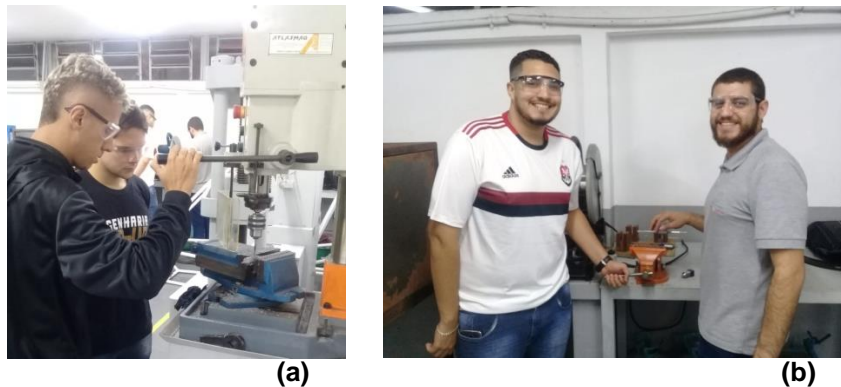
Figura 3. Fresagem: (a) alunos recebendo instruções de funcionamento da fresadora; (b) alunos fresando a peça.



Fonte: Pesquisa dos Autores

Após atividades na fresadora os alunos receberam instruções do funcionamento da furadeira industrial e fizeram a furação (figura 4 (a)), e por fim abriram rosca no furo (figura 4 (b)).

Figura 4. Confeção dos furos: (a) alunos realizando furação; (b) alunos realizando abertura de rosca



Fonte: Pesquisa dos Autores

A figura 5 mostra uma das peças fabricadas durante o semestre.

Figura 5. Uma das peças fabricadas pelos alunos



Fonte: Pesquisa dos Autores

Resultados

O primeiro resultado positivo foi quanto à aceitação e comparecimento dos alunos na aula prática, poucos faltaram e destes muitos lamentaram e justificaram a ausência.

Os alunos demonstraram muito interesse na aula prática, discutindo entre si, atrelando os resultados práticos com a teoria.

A aprendizagem baseada em projetos foi extremamente eficiente e eficaz, foi possível desenvolver muitos conhecimentos na carga horária prevista e o resultado nas avaliações foi muito positivo.