

RELATO DE PRÁTICA PEDAGÓGICA

Marcelo Costa Martins¹

Emilson Loche²

João Henrique Brandenburger Hoppe³

Dados de Identificação

Disciplina: Vibrações Mecânicas

Período: 7º Período

Curso: Vibrações Mecânicas

Objetivo(s) da Ação

Capacitar aos discentes, através de uma demonstração realizada em sala, a compreensão dos conceitos importantes da engenharia mecânica e projeto mecânico acerca das vibrações mecânicas, como: Ressonância, frequências naturais, modos naturais, graus de liberdade, análise modal, relação entre rigidez e massa e amplitude máxima de vibração.

¹ Especialista em Manutenção e Gestão Empresarial (FGV), Docente do UGB-FERP

² Especialista em Manutenção e Gestão Empresarial (UGB-FERP), Docente do UGB-FERP

³ Especialista em Segurança do Trabalho (UniFOA), Docente do UGB-FERP

Conteúdos Trabalhados

Um sistema simples composto por uma massa uma mola vibrando em um grau de liberdade tem apenas uma frequência natural. Isso quer dizer que se ele for perturbado para então oscilar livremente na direção vertical ele terá ciclos de movimento com o mesmo período, oscilando em sua frequência natural.

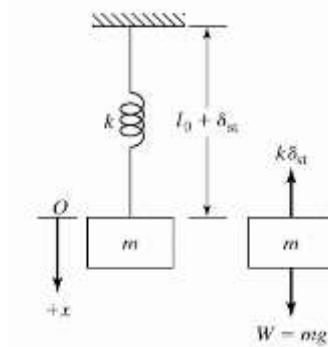


Figura 1 – Vibração livre em um grau de liberdade (Fonte: Rao, 2008.)

Se uma força $F(t)$ atuar sobre um sistema, o seu movimento vibratório pode ser obtido através da segunda lei de Newton e representado pela equação diferencial ordinária.

$$m\ddot{x} + c\dot{x} + kx = F(t)$$

Onde m é a massa, c o coeficiente de amortecimento e k o coeficiente de rigidez.

O movimento harmônico de um sistema é representado matematicamente pela equação.

$$X(t) = A \text{sen}(\omega t + \varphi)$$

Onde X representam o deslocamento, A é a amplitude máxima do sinal vibratório, ω é a velocidade angular (ou frequência angular) em rad/s , φ o ângulo de fase e t o instante de tempo. A velocidade angular por sua vez pode ser obtida através da equação abaixo, onde T é o período do movimento e f a frequência em Hz.

$$\omega = \frac{2\pi}{T} = 2\pi f$$

O deslocamento X pode ser expresso pela equação simplificada.

$$X = A \operatorname{sen}(\omega t)$$

A velocidade pode ser expressa por:

$$\frac{dx}{dt} = \omega A \cos(\omega t)$$

Sendo a aceleração:

$$\frac{d^2x}{dt^2} = -\omega^2 A \operatorname{sen}(\omega t) = -\omega^2 x$$

Observando a segunda lei de Newton e o Princípio de D'Alembert, aplicando a equação (3.7) em (3.2) para um sistema não amortecido, temos:

$$kx = -m\omega^2 x$$

Evidenciando a velocidade angular ω obtemos a frequência natural não amortecida ω_n , válida para sistemas com um grau de liberdade.

$$\omega_n = \sqrt{\frac{k}{m}}$$

A condição de ressonância ocorrerá quando a velocidade do motor gerador de ondas senoidais coincidir com uma das frequências naturais do sistema massa-corda.

$$\omega = \omega_{n_i}$$

Uma corda esticada com pontas fixas perturbada para oscilar para cima e para baixo com um motor especial de velocidade regulável será posta a vibrar em determinadas velocidades que irão coincidir com os seus modos naturais e terão frequências e padrões de vibração característicos.

Modos naturais são propriedades inerentes de uma estrutura. As ressonâncias são determinadas pelas propriedades do material (massa, rigidez e propriedades de

amortecimento) e pelas condições de contorno da estrutura. Cada modo é definido por uma frequência natural modal ou ressonante (SCHWARZ, 1999).

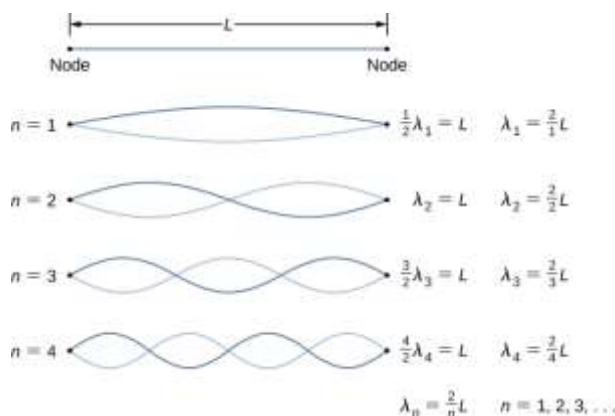


Figura 2 – Ondas em uma corda com até a quarta forma modal (Fonte: Lumen Learning)

Um nó é um ponto junto com uma onda estacionária onde a onda tem amplitude mínima. O oposto de um nó é um anti-nó, um ponto onde a amplitude da onda estacionária é máxima. Estes ocorrem a meio caminho entre os nós. Neste caso a frequência natural em *Hz* será:

$$f_n = \frac{n}{2l} \sqrt{\frac{T}{\mu}}$$

Onde λ é o comprimento de onda, l o comprimento útil da corda, n o número de ventres, T a tensão provocada pela massa e μ a densidade linear da corda.

O experimento das cordas vibrantes é uma forma simples de introduzir aos discentes o estudo das formas modais, frequências naturais e ressonância. A análise modal ou ensaio modal trata da determinação de frequências naturais, fatores de amortecimento e formas modais por meio de ensaios de vibração mais elaborados (Rao, 2008). Bueno (2010) descreve o teste como um teste funcional ou teste de impacto que se enquadra na categoria de análise experimental é aplicado impactos através de um martelo modal excitando desta forma as frequências naturais do elemento que foi submetido à excitação.

Materiais

Kit experimento de Física N°10 – Ondas – Cordas vibrantes, produzido por Hercílio Físico, contendo:

- Motor gerador de ondas senoidais
- Regulador de velocidade
- Corda com densidade linear de 0,00265 kg/m
- Contra peso
- Polia
- Estrutura de suportação



Figura 3 – Aparato para o experimento corda vibrante (Fonte: O autor)

Procedimentos

1. Monte o motor gerador de ondas senoidais e a polia em duas extremidades de uma mesa a uma distância de 1,2 metros;
2. A corda deve ser anexada ao motor gerador e esticada até a outra extremidade de forma que se apoie na polia e o contrapeso fique em balanço;
3. Ligue o gerador de onda senoidal e girando o potenciômetro aumente a velocidade gradativamente até encontrar a primeira onda estacionária ($n = 1$) ao longo da corda. Lembre-se da frequência deste modo.
4. Encontre os seguintes modos da onda até o terceiro modo. Suas frequências devem ser múltiplos inteiros da frequência do primeiro modo.

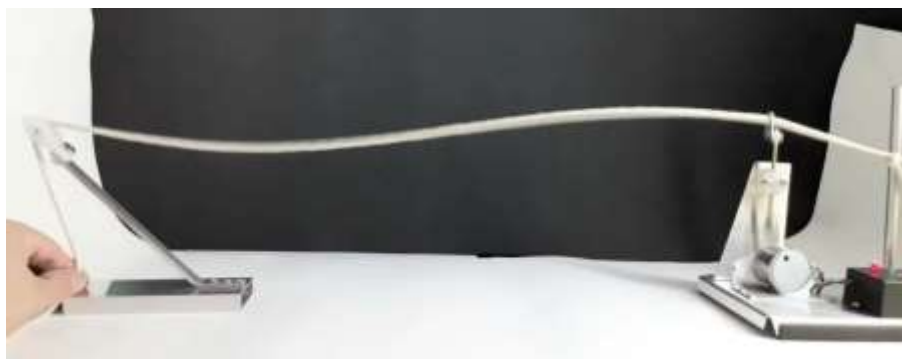


Figura 4 – Demonstração de uma onda ressonante na segunda forma modal (Fonte: O autor)

Este kit pedagógico também pode ser utilizado para outros experimentos, como por exemplo para avaliar a relação entre a tensão, massa por unidade de comprimento, frequência e comprimento de onda. Pode-se ainda calcular a velocidade da onda medindo seu comprimento de onda e frequência.

Resultados

Com o experimento foi possível demonstrar as formas modais e os conceitos relacionados. Sistemas reais, com muitos graus de liberdade são usualmente mais complexos do que o aparato utilizado, mas as características fundamentais permanecem as mesmas:

- Existem modos definidos de vibração, a forma de vibrar em cada frequência natural (que corresponde a um grau de liberdade) e quando a corda é excitada nestas determinadas frequências a resposta é de grande amplitude, caracterizando o fenômeno da ressonância.
- Os padrões de vibração característicos das formas modais dependem da frequência, havendo mais nós para as frequências mais altas.



Figura 5 – Demonstração de uma onda ressonante na terceira forma modal (Fonte: O autor)

Referências

BUENO, Marcio Antônio Torres, **Vibrações Mecânicas: Minha caderneta de campo** 1. ed. Rio de Janeiro: Ed. Do Autor; 2010.

HERCILIOFISICO EXPERIMENTOS DIDÁTICOS. Disponível em <https://pt-br.facebook.com/herciliofisico/>. Acesso em 28 dez. 2022.

RAO, Singiresu. **Vibrações mecânicas**. 4. ed. São Paulo: Pearson Prentice Hall; 2008.

SCHWARZ, Brian; RICHARDSON, Mark, **Experimental Modal Analysis**. California, CSI Reliability Week Proceedings, 1999.

SIMPLE HARMONIC MOTION. Disponível em <https://courses.lumenlearning.com/suny-osuniversityphysics/>. Acesso em 28 dez. 2022.